



# KS 90-1 / 92-1

Универсальный регулятор  
технологических процессов

- ⊕ Универсальное исполнение, постоянное/ переключающее, т. е. сокращенное хранение на складе
- ⊕ Время цикла 100 мс, возможность использования с быстродействующим оборудованием
- ⊕ Самый короткий управляющий импульс – 20 мс
- ⊕ 2 свободно конфигурируемых аналоговых выхода, например, как выход фактических значений
- ⊕ Особый диапазон измерений с линеаризацией в зависимости от специфических условий пользователя для всех видов входов
- ⊕ Блокировка с помощью пароля и внутренних выключателей для обеспечения безопасности
- ⊕ Широкий диапазон температур до 60 °С позволяет вести монтаж рядом с технологической линией
- ⊕ Коррекция измеренных значений смещением или по двум точкам
- ⊕ Контроль тока нагрева и выдача аварийного сигнала
- ⊕ Аварийный режим работы в случае поломки датчика за счет использования усредненного значения настройки
- ⊕ Логическая связь цифровых выходов, например, для выдачи сборных аварийных сигналов
- ⊕ Поставляется вариант программного регулятора (*программатор* KS 9x-1)
- ⊕ RS422/485 Modbus RTU интерфейс
- ⊕ Встроенный блок питания преобразователя
- ⊕ Брызгозащищенная передняя панель (вид защиты IP 65)
- ⊕ Интерфейс
- ⊕ Набор данных по умолчанию в зависимости от специфических условий пользователя

## ОБЛАСТИ ПРИМЕНЕНИЯ

- Печи
- Горелки и котлы
- Переработка пластмасс
- Сушилки
- Термообработка
- Установки термальных масел

## ОПИСАНИЕ

Регуляторы технологических процессов семейства KS 9x-1 предназначены для прецизионного регулирования во всех областях промышленности. При этом можно выбрать простой режим включения/выключения регулирования, регулирование ПИД и шаговое регулирование двигателей. Сигнал фактического значения поступает через универсальный вход. Второй аналоговый вход может использоваться для измерения тока нагрева, как вход внешнего заданного значения или как вход сигнала подтверждения позиции шаговых регуляторов двигателей. Опциональный третий вход может использоваться как универсальный вход для большого числа функций, например, для коррекции заданного значения в зависимости от температуры, регулирования разности и т.д.

### Измерение и регулирование концентрации O<sub>2</sub>

Регуляторы KS 90-1 и KS 92-1 стандартно используются для регулирования концентрации кислорода с использованием нагреваемых и ненагреваемых датчиков O<sub>2</sub>. Диапазон индикации 0,001 промилль...100 % O<sub>2</sub>. Единица (промилль / %) автоматически выводится на четырехзначный дисплей.

На основании значений напряжения датчика (INP1), измеренного на высокоомной нагрузке (200 МОм), и значения температуры, измеренной датчиком (INP3), с помощью уравнения Нернста рассчитывается и выводится на экран значение концентрации O<sub>2</sub>, в случае необходимости, производится ее регулировка. При использовании обогреваемых датчиков в качестве константы вводится значение базовой температуры. Для фиксации индикации O<sub>2</sub> можно настроить фильтр <999,9 с. Калибровка поддерживает ввод значений коррекции (смещением или по двум точкам) в промилль или % O<sub>2</sub>.

## Выходы

Каждый регулятор семейства KS 9x-1 имеет 4 выхода регулирования процесса: либо реле либо до двух универсальных выходов, которые можно сконфигурировать для управления твердотельными реле в качестве постоянных выходов тока или напряжения или для питания измерительных преобразователей. Опционально имеется два выхода оптрона для свободного использования.

### Разъемные соединения

Эти регуляторы выполнены в виде вставных модулей. Благодаря этому устройства можно очень быстро заменить без использования инструментов и без повреждения монтажа.

### Автоматическая оптимизация при запуске и по заданному значению

При использовании нового способа при запуске установки быстро и надежно определяются оптимальные параметры регулирования, благодаря чему обеспечивается быстрое регулирование без перевозбуждения. При использовании регуляторов с нагревом / охлаждением все параметры охлаждения определяются отдельно, чтобы и в этом случае обеспечить оптимальную адаптацию. При нажатии кнопки регуляторы определяют оптимальные параметры регулирования по заданному значению, без колебаний и с минимальным отклонением параметров регулирования.

### Набор данных по умолчанию в соответствии со специфическими условиями пользователя

При первоначальном пуске можно, например, создать и занести в память набор данных по умолчанию в соответствии со специфическими условиями пользователя.

Впоследствии оператор может переписывать настройки путем обращения к этому набору данных.

По вопросам продаж и поддержки обращайтесь:

Астана +7(7172)727-132, Волгоград (844)278-03-48, Воронеж (473)204-51-73, Екатеринбург (343)384-55-89, Казань (843)206-01-48, Краснодар (861)203-40-90, Красноярск (391)204-63-61, Москва (495)268-04-70, Нижний Новгород (831)429-08-12, Новосибирск (383)227-86-73, Ростов-на-Дону (863)308-18-15, Самара (846)206-03-16, Санкт-Петербург (812)309-46-40, Саратов (845)249-38-78, Уфа (347)229-48-12

Единый адрес: wts@nt-rt.ru

www.west.nt-rt.ru

## Индикация и управление

Дисплей Day & Night (дневной и ночной) отличается особой контрастностью как в темноте, так и при свете. Поля состояния надежно показывают режимы работы, вид работы и сообщения о неисправностях. Параметры процесса могут выводиться в виде текста в буквенно-цифровом или в графическом виде.

## Интерфейс и инженерные средства

Настройка регуляторов в течение нескольких секунд обеспечивается и в классе KS 9x-1. С помощью ПО BlueControl, а также моделирования регуляторов и объектов и, прежде всего, благодаря удобному подключению через интерфейс Blue-Port® можно легко и без длительного изучения Руководства по эксплуатации решать нужные задачи. Можно очень просто и удобно осуществлять почти все настройки с помощью органов управления, расположенных на передней панели (см. также страницу 7, BlueControl).

## Защита с помощью пароля

В случае необходимости разные уровни управления можно защитить от несанкционированного доступа с помощью пароля или полностью заблокировать все уровни.

## ТЕХНИЧЕСКИЕ ДАННЫЕ

### ВХОДЫ

#### ОБЗОР ВХОДОВ

Вход	Назначение
INP1	Как INP2 (факт. значение по умолчанию X1)
INP2	Ток нагрева, внешнее заданное значение или внешнее смещение, подтверждение позиции Yp, факт. значение x1, второе факт. значение x2, фикс. значение настройки Y.E, вход для дополнительного контроля предельных значений и индикация
INP3 (опция)	Как INP2 и дополнительно температура датчика при измерении концентрации O <sub>2</sub>
di1	Система управления заблокирована, блокировка
di2	Кнопка, сброс аварийных сигналов, занесенных в память, переключение на ...
di3 (опция)	второе зад. значение SP.2, внешнее зад. значение SP.E, внешнее значение настройки Y.E, фикс. значение настройки Y2, ручной режим, выключение регулятора, набор параметров 2, второе фактическое значение X

## ВХОД ФАКТИЧЕСКИХ ЗНАЧЕНИЙ INP1

Разрешение:	> 14 бит
Десятичная точка:	0 до 3-го знака после запятой
Предельная частота:	2 Гц
Цифровой входной фильтр:	Регулируемый: 0,0...999,9 с
Время цикла считывания:	100 мс

Коррекция измеренных значений:	смещением или по двум точкам
<b>Специально</b> (особ. линейариз.):	15 сегментов
Станд. таблица:	Датчик темп. КТУ 11-6

## Термоэлементы (таблица 1)

Внутр. и внешн. компенсация температуры	
Входное сопротивление:	≥ 1 МОм
Влияние сопрот. источника:	1 мкВ/Ом

## Внутренняя компенсация температуры

Макс. доп. погрешность	± 0,5 К
------------------------	---------

## Контроль обрыва

Ток через датчик:	≤ 1 мкА
Принц. действия конфиг. (→ стр. 4)	

## Специальный термоэлемент

Диапазон измерения -25...75 мВ можно использовать вместе с линейаризацией для подсоединения термоэлементов, не включенных в таблицу 1!

## Датчик сопротивления

Вид подсоединения:	3-проводной
Сопрот. провода:	макс. 30 Ом
Контроль цепи измерения:	на обрыв и корот. замыкание

## Диапазоны измерения тока и напряжения

Начало / конец измерения:	любые в пределах диапазона измерения
Масштабирование:	любое -1999...9999
Специальная линейаризация:	15 сегм., адапт. с пом. ПО BlueControl
Десятичная точка:	настраиваемая
Контроль цепи измерения:	12,5 % ниже начала измер. (2 мА, 1 В)

## ДОПОЛНИТЕЛЬНЫЙ ВХОД INP2

Разрешение:	> 14 бит
Время цикла считывания:	100 мс

## Измерение тока нагрева

через трансформатор тока нагрева

Диапазон измерения:	0...50 мА пер. тока
Масштаб.:	люб. -1999...0,000...9999 А

## Диапазон измерения тока

Входю сопротивл.	прибл. 120 Ом
Начало / конец измерения:	любое в пределах 0 – 20 мА
Масштабирование:	Любое -1999...9999
Контроль цепи измерения:	12,5 % ниже нач. изм. (4..20 мА → 2мА)

Таблица 1. Диапазоны измерений термоэлементов

Тип термоэлемента		Диапазон измерения		Точность	Разрешение (∅)
L	Fe-CuNi (DIN)	-100...900°C	-148...1652°F	≤ 2 К	0,1 К
J	Fe-CuNi	-100...1200°C	-148...2192°F	≤ 2 К	0,1 К
K	NiCr-Ni	-100...1350°C	-148...2462°F	≤ 2 К	0,2 К
N	Nicrosil/Nilisil	-100...1300°C	-148...2372°F	≤ 2 К	0,2 К
S	PtRh-Pt 10%	0...1760°C	32...3200°F	≤ 2 К	0,2 К
R	PtRh-Pt 13%	0...1760°C	32...3200°F	≤ 2 К	0,2 К
T	Cu-CuNi	-200...400°C	-328...752°F	≤ 2 К	0,05 К
C	W5%Re-W26%Re	0...2315°C	32...4199°F	≤ 2 К	0,4 К
D	W3%Re-W25%Re	0...2315°C	32...4199°F	≤ 2 К	0,4 К
E	NiCr-CuNi	-100...1000°C	-148...1832°F	≤ 2 К	0,1 К
B <sup>(1)</sup>	PtRh-Pt6%	0(400)...1820°C	32(752)...3308°F	≤ 3 К	0,3 К
Спец. термоэлемент		-25...75 мВ		≤ 0,1 %	0,01 %

<sup>(1)</sup> Данные действительны для температур от 400°C

Таблица 2 Датчики сопротивления

Вид	Изм. ток	Диапазон измерения		Точность	Разрешение(∅)
Pt100	0,2 мА	-200...850°C	-328...1562°F	≤ 1 К	0,1 К
Pt1000		-200...850°C	-328...1562°F	≤ 2 К	0,1 К
Спец.*		0...4500 Ом		≤ 0,2 %	0,01 %
Спец.		0...450 Ом **			
Пот.		0...160 Ом **			
Пот.		0...450 Ом **		≤ 0,1 %	0,01 %
Пот.		0...1600 Ом **			
Пот.		0...4500 Ом **			

\* Предварительно настроена характеристика КТУ 11-6 (-50...150 °C)

\*\* Включая сопротивление провода

Таблица 3 Диапазоны измерения тока и напряжения

Диапазон измерения	Входное сопротивление	Точность	Разрешение(∅)
0-10 В	110 кОм	≤ 0,1 %	0,6 мВ
-2,5...115 мВ	≥ 200 МОм	≤ 0,1 %	6 мВ
-25...1150 мВ	≥ 200 МОм	≤ 0,1 %	60 мВ
0-20 мА	20 Ом	≤ 0,1 %	1,5 мА

### Потенциометры

Диапазоны измерений см. таблицу 2  
 Вид соединения: 2-проводное  
 Сопрот. провода: макс. 30 Ом  
 Контр. цепи измер.: на обрыв

### ДОПОЛНИТ. ВХОД INP3 (ОПЦИЯ)

Разрешение: > 14 бит  
 Время цикла считывания: 100 мс

Технические данные как у INP1 кроме диапазона измерения 10 В.

### УПРАВЛЯЮЩИЕ ВХОДЫ DI1, DI2

Входы конфигурируются как прямые или обратные выключатели или кнопки! Подсоединение беспотенциального контакта, который может использоваться для включения "сухих" цепей тока.

Включ. напряжение: 5 В  
 Ток: 100 мкА

### УПРАВЛ. ВХОДЫ DI2, DI3 (ОПЦИЯ)

Функции управляющего входа di2 на плате А и входа di2 на опциональной плате соединены по схеме ИЛИ. Входы конфигурируются как прямые или обратные выключатели или кнопки!

Активно управляемый вход оптрона  
 Ном. напряжение 24 пост. т. внешн.  
 Токвый выход (IEC 1131 тип 1)  
 Логический "0" -3...5 В  
 Логический "1" 15...30 В  
 Потребл. ток прибр. прибр. 5 мА

### ЦЕПЬ ПИТ. ПРЕОБР. U<sub>T</sub> (ОПЦИЯ)

Мощность: 22 мА / ≥ 18 В

Аналоговые выходы OUT3 или OUT4 и цепь питания преобразователя U<sub>T</sub> имеют разные потенциалы напряжения. Поэтому при аналоговых выходах нельзя создавать внешние гальванические связи между OUT3/4 и U<sub>T</sub>.

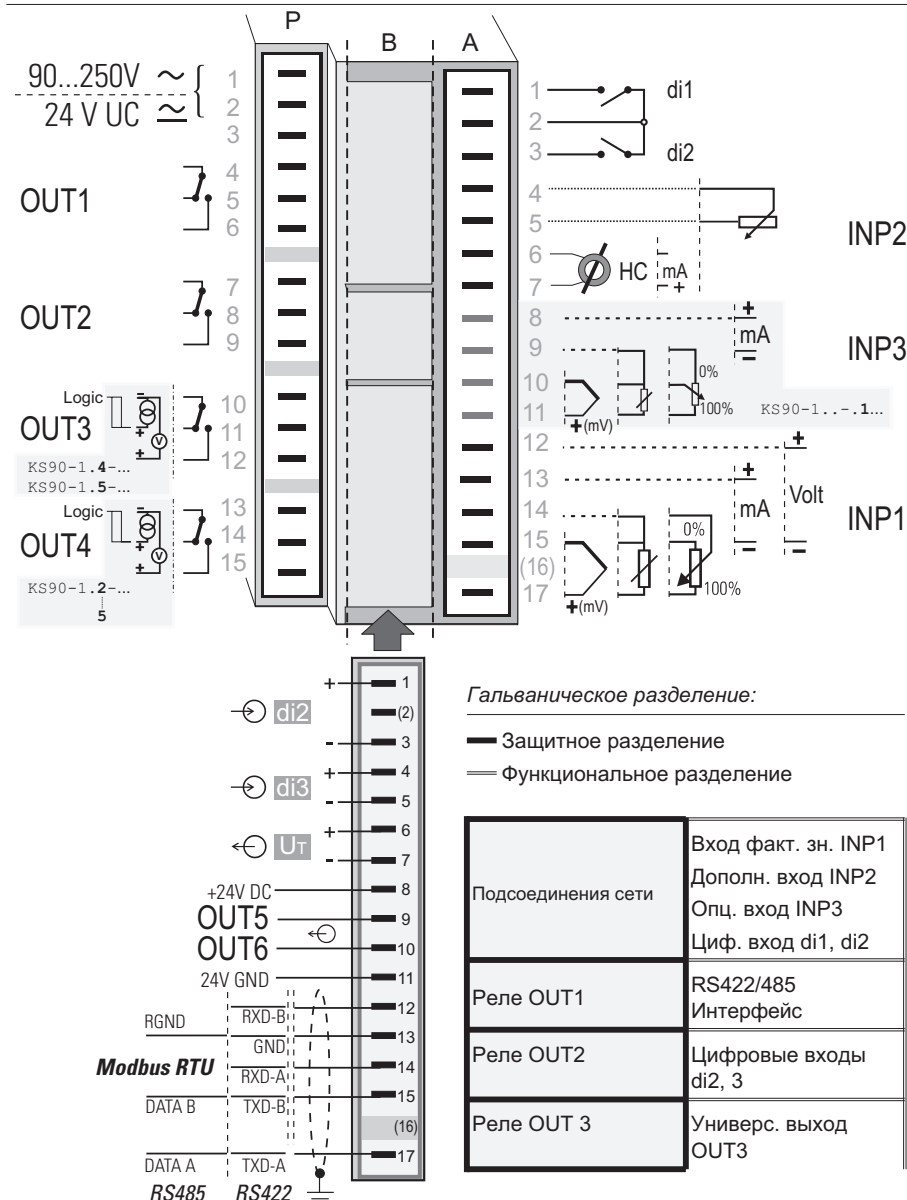
### ВЫХОДЫ

### ОБЗОР ВЫХОДОВ

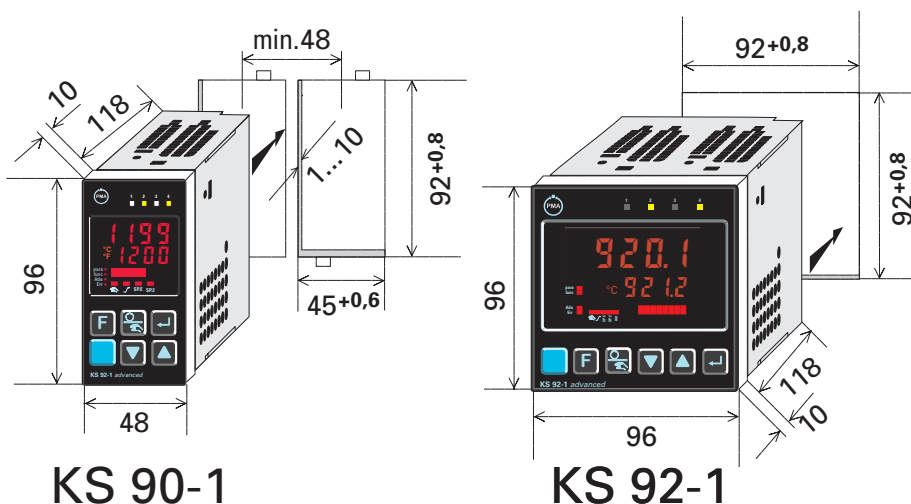
Выход	Назначение
OUT1 и OUT2 (реле)	Выход цепей регулирования нагрева или охлаждения или открывания/ закрывания, концевых контактов, аварийных сигналов *
OUT3, 4 (реле или логические схемы)	как OUT1 и OUT2
OUT3, 4 (постоянный)	Выход цепей регулирования, факт. значения, измеренных значений INP1/2/3, зад. значений, отклонений, подтверждения позиции Y <sub>p</sub> , устройства питания преобразователя 13 В/22 мА
OUT5, OUT6 (оптрон)	как OUT1 и OUT2

\* Все логические сигналы могут связываться по схеме ИЛИ!

### Электрические соединения:



### Монтажные размеры:



## ВЫХОДЫ РЕЛЕ OUT1..OUT4

Вид контакта:	Бесконтактный переключатель
Коммутационная способность	500 ВА, 250 В, 2А при макс. 48...62 Гц, омическая нагрузка
Коммутационная способность:	мин. 6В, 1 мА пост. тока
Число электрических коммутаций:	на $I = 1 \text{ А} / 2 \text{ А} \geq 800.000 / 500.000$ (при $\sim 250 \text{ В}$ / (ом. нагр.))

### Указание:

При подсоединении управляющего контактора необходимо установить защитную цепочку RC в соответствии с требованиями изготовителя контактора, чтобы исключить большие броски напряжения.

## OUT3, 4 – УНИВЕРСАЛЬНЫЙ ВЫХОД

С гальванической развязкой от входов

Свободно масштабируемый

Разрешение:	11 бит
Постоянная времени цифро-аналогового преобр. T <sub>90</sub> :	50 мс
Предельная частота всего постоянного регулятора:	> 2 Гц

### Выход по току

Конфигурируемый	0 / 4...20 мА.
Диапазон регул.:	0...прибл. 22 мА
Полное сопр. нагр.:	≤ 500 Ом
Вл. полн. сопр. нагр.:	нет влияния
Разрешение:	≤ 22 мкА (0,1%)
Точность	≤ 40 мкА (0,2%)

### Выход по напряжению

Конфигурируемый	0/2...10 В.
Диапазон регул.:	0...11 В
Полное сопр. нагр.:	≥ 2 кОм
Вл. полн. сопр. нагр.:	нет влияния
Разрешение:	≤ 11 мкА (0,1%)
Точность	≤ 20 мкА (0,2%)

## OUT3, 4 – цепь питания преобразователя

Мощность:	22 мА / ≥ 13 В
-----------	----------------

## OUT3, 4 – логический сигнал

Полн.сопр. нагр. ≤ 500 Ом	0/≤ 20 мА
Полн.сопр. нагр. > 500 Ом	0/> 13 В

## ВЫХОДЫ OUT5, OUT6 (ОПЦИЯ)

Гальванически развязанные выходы оптронов.  
Заземленная нагрузка: совм. полож. напряжение цепи управления  
Диапазон значений напряжения и макс. тока: 18...32 В пост. тока.; ≤ 70 мА  
Внутр. падение напряжения: ≤ 1V при I<sub>max</sub>  
Защитная схема: встроенная от короткого замыкания, от обратной полярности.  
Указание: При индуктивной нагрузке необходимо установить внешний безынерционный защитный диод.

## ФУНКЦИИ

### Процесс регулирования

- Устройство выдачи сигналов с *асимметричными* значениями разности значений (регулятор ВКЛ./ ВЫКЛ.)
- Регулятор ПИД (по двум точкам и постоянно)
- Треугольник / звезда / выкл. и регулятор по 2-м точкам с переключением частичная / полная нагрузка
- 2 х ПИД (нагрев/охлаждение)
- Шаг двигателя с подтверждением или без подтверждения позиции
- Бесступенчатый регулятор с встроенным регулятором позиции (шаг двиг.)

Два переключаемых набора параметров. Параметры регулирования, настраивающиеся автоматически или вручную кнопками на передней панели или с помощью ПО BlueControl.

### Регуляторы с регулированием по двум и по трем точкам

- **Стандартный режим:** Автоматическая и непрерывная адаптация длительности периода к пределам регулирования, чтобы обеспечить точность дозирования производительности в установленных пределах.
- **с помощью постоянного периода:** наименьший импульс настройки: >20 мс
- **охлаждение воды линейно (нагрев = стандартно):** Охлаждение осуществляется, начиная с настроенной температуры, так как при более низких температурах невозможно обеспечить достаточную эффективность охлаждения. Длина импульса регулируется >20 мс и постоянна для всех значений настройки.
- **Охлаждение воды нелинейно (нагрев стандартно):** В этом случае также особо учитывается, что интенсивность процесса охлаждения, как правило, намного выше интенсивности процесса нагрева, что может вызвать нестабильность режима при переходе от нагрева к охлаждению.

### Функции заданных значений

- Настраиваемый градиент заданного значения 0,01...9999 °C/мин.
- Регулятор фиксированных значений
- Следящий регулятор фиксированных значений
- Следящий регулятор фиксированных значений с внешним смещением

### Функции фактических значений

- Стандартный (х эффективное = INP1)
- Регулятор соотношения (INP1/X2)
- Регулятор разности (INP1-X2)
- Макс. (INP1, X2)\*
- Миним. (INP1, X2)\*
- Среднее значение (INP1, X2)\*
- Переключение между INP1 и X2
- Функции O<sub>2</sub> с постоянной температурой датчика
- Функции O<sub>2</sub> с измеренной температурой датчика

\* Используется, если нужны избыточные датчики. В случае неисправности одного датчика регулирование осуществляется с помощью другого.

## В случае поломки датчика или короткого замыкания:

- отключите выходы регулятора
- выводится значение настройки устройства защиты
- выводится усредненное значение настройки
- при работе с функциями фактического значения min, max и среднего значения регулировка осуществляется оставшимся фактическим значением.

## СПЕЦИАЛЬНЫЕ ФУНКЦИИ

### Функция DAC® - гарантия надежности работы

Устройство цифрового контроля (Digital Actuator Control) контролирует функцию исполнительного привода и распознает проблемы, прежде чем они проявят себя путем превышения отклонения от заданных параметров. Распознаются закупоривание, неисправность двигателя или конденсатора и прочие проблемы привода, которые влияют на его работу. Функция DAC имеется в регуляторах с шаговым регулированием по трем точкам с обратной потенциометрической связью через INP3.

### Modbus Master

Регулятор KS 9x-1 может конфигурироваться как Modbus Master. В этом случае он в цикле посылает на все подсоединенные подчиненные регуляторы сигналы или параметры, специфицированные пользователем. Поэтому его можно использовать, например, для выполнения следующих задач:

- сдвиг заданного значения относительно соответствующего заданного значения, установленного в подчиненном регуляторе (→ рисунок)
- настройка параметров регулировки, предельных значений и т. д.
- ограничение настраиваемого значения (Override-Control)
- ....

### ФУНКЦИИ ПРЕДЕЛЬНЫХ ЗНАЧЕНИЙ

Контроль MAX, MIN или MAX+MIN с помощью настроенного гистерезиса

### Контролируемые сигналы:

- фактическое значение
- отклонение регулируемой величины
- отклонение регулируемой величины с подавлением при пуске или изменении заданного значения
- эффективное заданное значение
- установленное значение Y
- измеряемые значения INP1, INP2, INP3
- разность INP1 - X2. Благодаря этому можно обнаружить термозащитные элементы, срок службы которых заканчивается.

### Функции

- контроль измеряемых значений
- контроль измеряемых значений с сохранением их в памяти. Сброс через переднюю панель или цифровой вход
- контроль изменений
- таймер, установка от 0 до 9999 секунд





Несколько сообщений о предельных значениях и сигналах тревоги могут выдаваться в логической связи ИЛИ. Назначение: отпущение тормоза шаговых регуляторов двигателей, сборный сигнал тревоги и т. д.

### СИГНАЛЫ ТРЕВОГИ

#### Сигналы тревоги по току нагрева

- перегрузка и короткое замыкание
  - разрыв и короткое замыкание
- Предельное значение регулируется от 0...9999 А

#### Прерывание цепи регулирования

Автоматическое распознавание отсутствия реакции фактического значения на регулируемую величину.

#### Поломка датчика / Короткое замыкание

В зависимости от вида входа входной сигнал контролируется на отсутствие обрыва и короткое замыкание.

### ДИСПЕТЧЕР БЛОКА ОБСЛУЖИВАНИЯ

Индикация сигналов неисправности, сигналов предупреждения и занесенных в память сигналов предельных значений в списке ошибок. Сообщения заносятся в память и могут сбрасываться вручную.

Возможные элементы в списке ошибок:

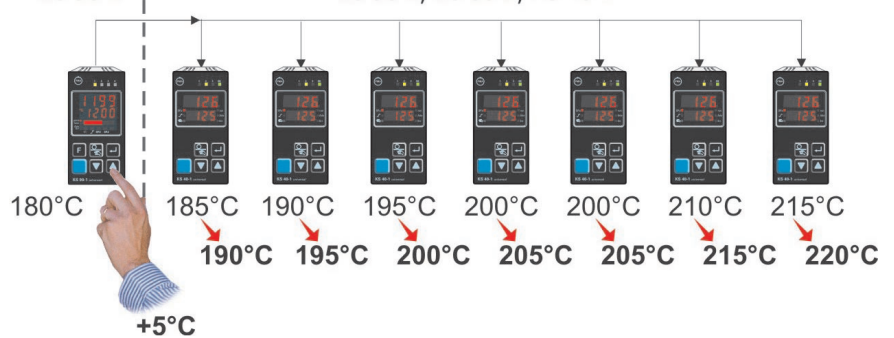
- Поломка, короткое замыкание датчика, ошибка полярности
- Сигнал тревоги по току нагрева
- Сигнал тревоги по цепи регулирования
- Сигнал тревоги DAC (неисправность привода регулирования)
- Неисправность схемы автоматической оптимизации
- Предельные значения, занесенные в память
- Предупреждение о необходимости дополнительной калибровки
- Коммутирующий элемент интервалов техобслуживания
- Внутренние неисправности (RAM, EEPROM, ...)

### Главный блок

KS 90-1

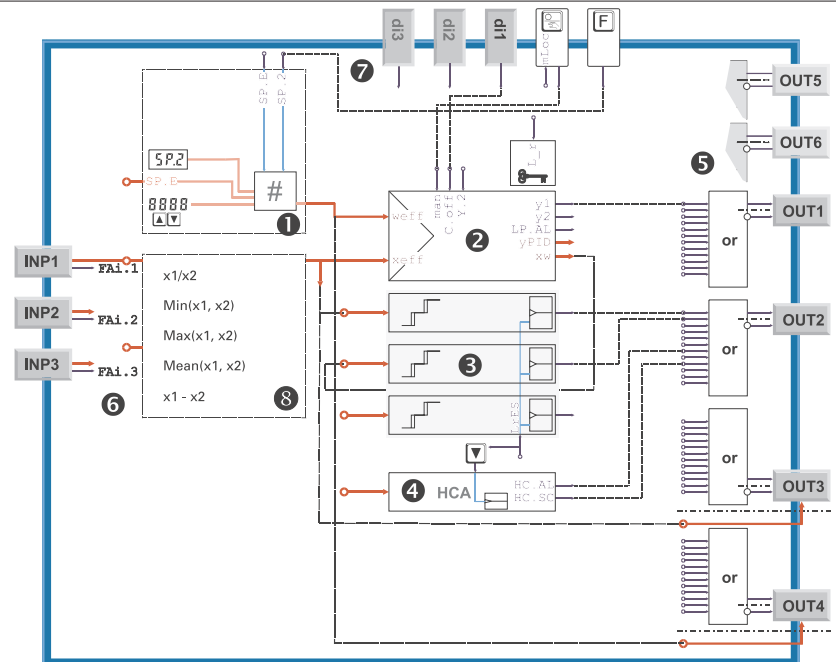
### Подчиненные блоки

KS 90-1, KS 50-1, KS 40-1



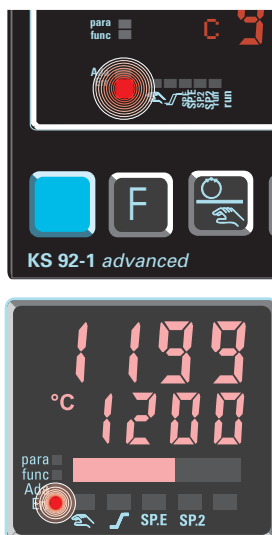
Функция Modbus Master облегчает изменение заданного значения, например, в экструдерах

Возможная связь функций (пример):



- 1 Обработка заданного значения
- 2 Функции регулирования, включая контроль цепей регулирования (Loop Alarm)
- 3 Контроль пред. значения, по выбору с занесением в память (latch) и подавлением
- 4 Контроль тока нагрева
- 5 Обработка выходов, включая схему ИЛИ и инвертирование
- 6 Аналоговые входы с сигнализацией сбоев датчиков
- 7 Цифровые входы, функциональная кнопка и кнопка с блокировкой
- 8 Обработка фактического значения

Мигание символа ошибки - наличие  
активного аварийного сигнала в списке:



## ОРГАНЫ УПРАВЛЕНИЯ И ИНДИКАЦИИ

### Индикация KS90-1

Встроенный дисплей Day&Night

Факт. значение: 4 x 7-сегментов 10,5 мм

Нижняя инд.: 4 x 7-сегментов 7,8 мм

Текстовая 8-знач. точ. матрица для  
строка: индикации сигналов в  
цифровом или граф. виде

### Индикация KS92-1

Модуль ЖКИ-индикации с красной  
фоновой подсветкой

Факт. значение: 4 x 7-сегментов 15,2 мм

Нижняя инд.: 4 x 7-сегментов 10,2 мм

Текстовая 8-знач. точ. матрица для  
строка: индикации сигналов в  
цифровом или граф. виде

### Функции управления

Функции кнопок и конфигурируемые:

Функция		
Remote – удаленный контроль (управление заблокировано)		X
SP.2 (заданное значение 2)		X
SP.E (внешнее зад. значение)	X	X
Y.2 (фикс. значение настройки)	X	X
Y.E (внешнее знач. настройки)	X	X
Manual (ручной режим)	X	X
C.OFF (выключение функции регулирования)	X	X
Блокировка кнопки		X
Reset (сброс занес. в память пред. значений и сигн. ошибок)	X	X
Набор параметров 1 2		X
Фактическое значение INP1	X2	X

Можно комбинировать несколько функций  
(например, SP.2 и набор параметров 2  
одной кнопкой).

## ВСПОМОГАТЕЛЬНАЯ ЭНЕРГИЯ

В соответствии с заказом:

### ПЕРЕМЕННОЕ НАПРЯЖЕНИЕ

Напряжение: 90...260 В пер. тока

Частота: 48...62 Гц

Потр. мощность: прилб. 8 ВА

### УНИВЕРСАЛЬНОЕ ПИТАНИЕ 24 В УС

Пер. напряжение: 20,4...26,4 В пер. т.

Частота: 48...62 Гц

Пост. напряжение: 18...31 В пост. т.

Потр. мощность: прилб. 8 ВА (Вт)

### ПОВЕДЕНИЕ ПРИ ИСЧЕЗНОВЕНИИ НАПРЯЖЕНИЯ СЕТИ

Конфигурация, параметры и установлен-  
ные заданные значения, режим работы:

Запись в долговременную память EEPROM

## ИНТЕРФЕЙС BLUEPORT®

Подсоединение на передней панели через  
РС-адаптеры (см. "Дополнительное обо-  
рудование"). С помощью ПО BlueControl  
можно конфигурировать, параметризовать  
регуляторы семейства KS 9x-1 и управлять  
ими.

## ИНТЕРФЕЙС ШИНЫ (ОПЦИЯ)

### ИНТЕРФЕЙС RS 422/485

С гальванической развязкой

Физический: RS 422/485

Протокол: Modbus RTU

Скорость: 2400, 4800, 9600, 19.200 бит/сек

Диапазон адресов: 1...247

Число регуляторов на 32

шину:

Кроме этого можно использовать  
повторители.

### ИНТЕРФЕЙС PROFIBUS-DP

➤ См. Технический паспорт  
9499-737-44833

## УСЛОВИЯ ОКРУЖАЮЩЕЙ СРЕДЫ

### Вид защиты

Передняя IP 65

панель:

Корпус: IP 20

Подсое- IP 00

динения:.

### Допустимые температуры

Рабочая 0...60°C  
температура:

Время < 15 минут

нарастания:

Влияние < 100промиль/К

температуры:

Критический -20...65°C  
режим:

Хранение: -40...70°C

### Влажность

Средняя годовая 75 %, без образования  
росы

### Вибрация и удары

DIN EN 60068-2-6

Частота: 10...150 Гц

во время 1g или 0,075 мм

работы:

вне работы: 2g или 0,15 мм

DIN EN 60068-2-27

Удар: 15g

Длительность: 11мс

### Электромагнитная совместимость

Соответствует стандарту EN 61 326-1

- Отвечает требованиям устойчивости  
к помехам и работе в непрерывном,  
неконтролируемом режиме
- Отвечает требованиям к уровню  
излучаемых помех класса В для жилых  
зон
- При воздействии пиков помех могут  
появляться повышенные ошибки  
измерения и сигналы ошибок

## ОБЩИЕ ПОЛОЖЕНИЯ

### Корпус

Материал: макролон 9415, трудно-  
воспламеняемый

Класс горючести: UL 94 VO,  
самогасящийся

Выдвижной блок, вставляется спереди

### Безопасность

Соответствует требованиям EN 61010-1  
(VDE 0411-1):

Категория перенапряжения II

Степень загрязнения 2

Диапазон рабочих напряжений 300 V

Класс защиты II

### Допуски (заявлены для KS92-1)

Тип проверен на соответствие DIN 3440

С соответствующими датчиками может  
использоваться:

- в теплогенераторных установках  
с температурой на входе до 120 °C по  
**DIN 4751**
- в установках с использованием горячей  
воды с температурой на входе более  
110 °C по **DIN 4752**
- в установках по передаче тепла с исп-  
пользованием органических  
теплоносителей по **DIN 4754**
- в установках по сжиганию масел  
по **DIN 4755**

### Сертификат по ГОСТ:

P 51 350-99 и ГОСТ P 51 522-99

### Допуск по cUL

(тип 4х, использование только в помещениях)  
Регистрационный номер: E 208286

Чтобы устройство отвечало требованиям допуска UL, необходимо:

- Использовать только провода из меди 60 / 75 или 75 °C (Cu).
- Клеммные винты затягивать крутящим моментом 0,5 – 0,6 Нм.

Температура окружающей среды: ≤ 40°C  
Вспомогательная энергия: ≤ 250 пер. т.

### Электрические соединения

#### в зависимости от заказа

- Плоские разъемы 1 x 6,3 мм или 2 x 2,8 мм по DIN 46 244
- Винтовые зажимы для проводов сечением от 0,5 до 2,5 мм<sup>2</sup>

### Монтаж

Монтаж панелей с использованием двух элементов крепления сверху и снизу и справа и слева, возможен монтаж без зазора

Рабочее положение: любое  
Вес KS 90-1: 0,27 кг

### Принадлежности, входящие в объем поставки

Руководство по эксплуатации  
Элементы крепления

## ДОПОЛНИТЕЛЬНОЕ ОБОРУДОВАНИЕ

### BlueControl (инженерные средства)

Программа для конфигурации, параметрирования и управления (при первоначальном пуске) семейства KS 9х-1. Кроме этого все настройки могут заноситься в память и при необходимости - распечатываться. В зависимости от исполнения может комплектоваться высокопроизводительным модулем учета данных с выводом на экран графики трендов.

### Маски скрытия информации

С помощью программного обеспечения BlueControl можно скрыть любое число

Два параметра на экран не выводятся:

Kürzel	Bezeichnung	Sichtbar
Setp	Sollwert	<input checked="" type="checkbox"/>
SP.Lo	untere Sollwertgrenze	<input type="checkbox"/>
SP.Hi	obere Sollwertgrenze	<input type="checkbox"/>
SP.2	Zweiter Sollwert	<input checked="" type="checkbox"/>
r.SP	Sollwertgradient [/min]	<input checked="" type="checkbox"/>
t.SP	Timer-Haltezeit [min]	<input checked="" type="checkbox"/>

параметров и параметров конфигурации. Вследствие этого на месте можно изменять только разрешенные параметры. Параметры, влияющие на безопасность и надежность, невидимы!

### BlueControl, версии и функции:

Функциональность	Mini	Basic	Expert
Настройка параметров и параметров конфигурации	да	да	да
Моделирование регулятора и объектов регулирования	да	да	да
Загрузка: Копирование настроечных параметров в качестве регулировочных	да	да	да
Онлайнный режим / Визуализация	только SIM	да	да
Создание линеаризации в соответствии со специфическими условиями пользователя	да	да	да
Конфигурирование расширенного уровня управления	да	да	да
Загрузка: Чтение параметров текущей конфигурации регулятора	только SIM	да	да
Функция базовой диагностики	нет	нет	да
Файл, Занесение в память параметров текущей конфигурации регулятора	нет	да	да
Функция печати	нет	да	да
Онлайнная документация / помощь	да	да	да
Проведение коррекции измеренных значений	да	да	да
Сбор данных и запись тенденций только SIM	только SIM	да	да
Функция помощи	да	да	да
Расширенное моделирование	нет	нет	да
Набор данных по умолчанию в зависимости от специфических условий пользователя	нет	нет	да
Редактирование программ (только KS 9х-1prog)	нет	нет	да

## ИСПОЛНЕНИЯ

	KS 90-1	KS 92-1	0	1	2	3	4	5	6	7	8	9	0	D	E	F	R	0	U	D	R	XX
KS90-1 Формат	0																					
KS 92-1 Формат	2																					
Подсоединение через плоский разъем	0																					
Подсоединение через винтовой зажим	1																					
90..250 В переменного тока, 4 реле	0																					
24 В переменного тока / 18..30 В постоянного тока, 4 реле	1																					
90..250 В переменного тока, 3 реле + mA/V/логическая	2																					
24 В переменного тока / 18..30 В постоянного тока, 3 реле + mA/V/логическая	3																					
90..250 В переменного тока, 2 реле+2x mA/V/логическая	4																					
24 В переменного тока / 18..30 В постоянного тока., 2 реле + 2x mA/V/логическая	5																					
без опции	0																					
RS422/485 + UT + di2, di3 + OUT5, OUT6	1																					
PROFIBUS-DP + UT + di2/di3 + OUT5/OUT6	2																					
INP1 и INP2	0																					
INP1, INP2 и INP3, включая измерение O2	1																					
Регулятор	0																					
Стандартная конфигурация	0																					
Конфигурация согласно заданию	9																					
Без Руководства по эксплуатации	0																					
Руководство по эксплуатации на немецком языке D	D																					
Руководство по эксплуатации на английском языке E	E																					
Руководство по эксплуатации на французском языке F	F																					
Руководство по эксплуатации на интернете языке R	R																					
Стандартное исполнение	0																					
Сертификат по cUL (только с винтовыми зажимами)	U																					
Сертификат по DIN 3440	D																					
Сертификат по ГОСТ Р 51 350-99 и ГОСТ Р 51 522-99	R																					
Устройство и передняя панель в зависимости от специфических условий пользователя																						XX

## Моделирование

Встроенное устройство моделирования служит для тестирования всех настроек регулятора, а также в целом для ознакомления с взаимодействием регуляторов и цепей регулирования.

**Условия, необходимые для работы ПО** Windows 95/98/NT/2000.

*Конфигурация, которая производится только через ПО BlueControl (не кнопками, находящимися на передней панели):*

- Линеаризация в зависимости от специфических условий пользователя
- Активизация набора данных по умолчанию в соответствии со специфическими условиями пользователя
- Принудительная разблокировка входов и выходов
- Настройка предельного числа рабочих часов и числа циклов
- Переключение на частоту сети питания 60 Гц
- Конфигурация главный/подчиненный
- Блокировка узлов управления, уровней и ввода пароля
- Предотвращение автоматической оптимизации времени цикла  $T_1$ ,  $T_2$

## Необходимое требование к аппаратному обеспечению:

Для подключения регулятора необходим РС-адаптер (→Дополнительные детали).

Адрес для обновления и демонстрационного ПО:  
[www.pma-online.de](http://www.pma-online.de)

## ДОПОЛНИТЕЛЬНОЕ ОБОРУДОВАНИЕ

Описание	№ для заказа	
Трансформатор тока нагрева 50А пер. тока	9404-407-50001	
PPC-адаптер (последовательный) для интерфейса BluePort®	9407-998-00001	
Адаптер USB для РС-адаптера	9407-998-00081	
Стандартный адаптер на шине для монтажа KS90-1	9407-998-00061	
Руководство по эксплуатации KS 9x-1	на немецком языке	9499-040-62918
	на английском языке	9499-040-62911
	на французском языке	9499-040-62932
Руководство по эксплуатации KS9x-1dp	на немецком языке	9499-040-66118
	на английском языке	9499-040-66111
BlueControl Mini	на немецком языке / на английском языке / на французском языке	www.pma-online.de
BlueControl Basic	на немецком языке / на английском языке / на французском языке	9407-999-11001
BlueControl Expert	на немецком языке / на английском языке / на французском языке	9407-999-11011
	на немецком языке / на английском языке / на французском языке	
Технический паспорт KS 9x-1	на немецком языке	9498-737-40633
	на английском языке	9498-737-40613
Технический паспорт KS 9x-1dp	на немецком языке	9498-737-44833
	на английском языке	9498-737-44813
Инженерный набор <b>KS 9x-1 PROFIBUS</b>	на немецком языке	9407-999-10511
	на английском языке	9407-999-10501
Адаптер Sub-D для подсоединения плоского разъема		9407-998-07001
Адаптер Sub-D для подсоединения винтового зажима		9407-998-07011

По вопросам продаж и поддержки обращайтесь:

Астана +7(7172)727-132, Волгоград (844)278-03-48, Воронеж (473)204-51-73, Екатеринбург (343)384-55-89,  
Казань (843)206-01-48, Краснодар (861)203-40-90, Красноярск (391)204-63-61, Москва (495)268-04-70,  
Нижний Новгород (831)429-08-12, Новосибирск (383)227-86-73, Ростов-на-Дону (863)308-18-15, Самара (846)206-03-16,  
Санкт-Петербург (812)309-46-40, Саратов (845)249-38-78, Уфа (347)229-48-12

Единый адрес: [wts@nt-rt.ru](mailto:wts@nt-rt.ru)  
[www.west.nt-rt.ru](http://www.west.nt-rt.ru)